

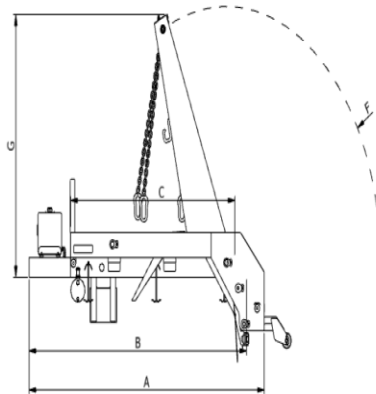
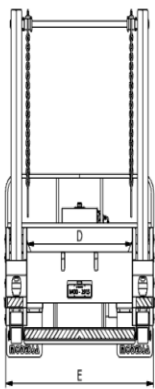


PANAMERICANA NORTE 20514-LAMPA-SANTIAGO
FONO:+5629642020

FICHAS EQUIPOS MULTIBUCKET

I- Equipo Simple

MODELO: 13 TON SIMPLES
CAPACIDAD DE LEVANTE: 13.000 KG
PESO DEL EQUIPO: 2150KG
COMANDO: EXTERNO
SISTEMA: HIDRAULICO VIA TOMAFUERZA IMPORTADO BINOTTO
CAPACIDAD DE ACEITE: 90L
ESTABILIZADORES: 2 DE ACCIONAMIENTO INDIVIDUAL
PARACHOQUE: REGLAMENTARIO
LUCES: LED
CAJA DE HERRAMIENTAS Y ESLINGAS





PANAMERICANA NORTE 20514-LAMPA-SANTIAGO
FONO:+5629642020

II- Equipo Simple a telescópico

MODELO: 13 TON articulado para contenedores de 9.5 m3
CAPACIDAD DE LEVANTE: 13.000 KG
PESO DEL EQUIPO: 2150KG
COMANDO: EXTERNO E INTERNO
SISTEMA: HIDRAULICO VIA TOMAFUERZA ITALIANO BINOTTO
CAPACIDAD DE ACEITE: 90L
ESTABILIZADORES: 2 DE ACCIONAMIENTO INDIVIDUAL
PARACHOQUE: REGLAMENTARIO
DEFENZAS LATERALES
LUCES: LED
DESPLAZAMIENTO DE POSICIONAMIENTO HASTA 4 METROS



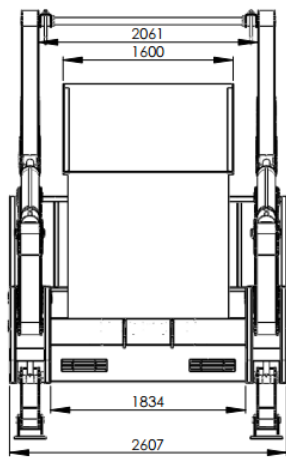
Calidad en Productos y Servicios



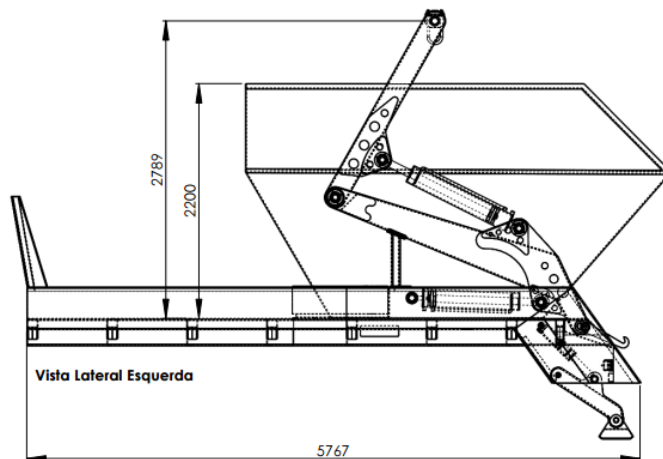
PANAMERICANA NORTE 20514-LAMPA-SANTIAGO
FONO:+5629642020

III- Equipo Simple articulado

MODELO: 13 TON articulado para contenedores de 9m3
CAPACIDAD DE LEVANTE: 13.000 KG
PESO DEL EQUIPO: 2150KG
COMANDO: EXTERNO E INTERNO
SISTEMA: HIDRAULICO VIA TOMAFUERZA ITALIANO BINOTTO
CAPACIDAD DE ACEITE: 90L
ESTABILIZADORES: 2 DE ACCIONAMIENTO INDIVIDUAL
PARACHOQUE: REGLAMENTARIO
LUCES: LED
CAJA DE HERRAMIENTAS Y ESLINGAS



Vista Traseira



Vista Lateral Esquerda



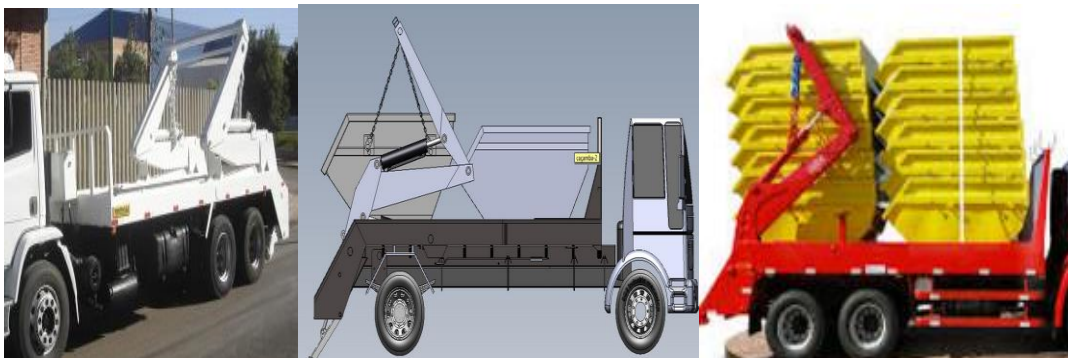
Calidad en Productos y Servicios



PANAMERICANA NORTE 20514-LAMPA-SANTIAGO
FONO:+5629642020

IV- Equipo Doble articulado

MODELO: 13 TON DOBLE
CAPACIDAD DE LEVANTE: 8.000 KG
PESO DEL EQUIPO: 2150KG
COMANDO: EXTERNO
SISTEMA: HIDRAULICO VIA TOMAFUERZA IMPORTADO BEZARES ESPAÑOL
CAPACIDAD DE ACEITE: 90L
ESTABILIZADORES: 2 DE ACCIONAMIENTO INDIVIDUAL
PARACHOQUE: REGLAMENTARIO
LUCES: LED
CAJA DE HERRAMIENTAS Y ESLINGAS



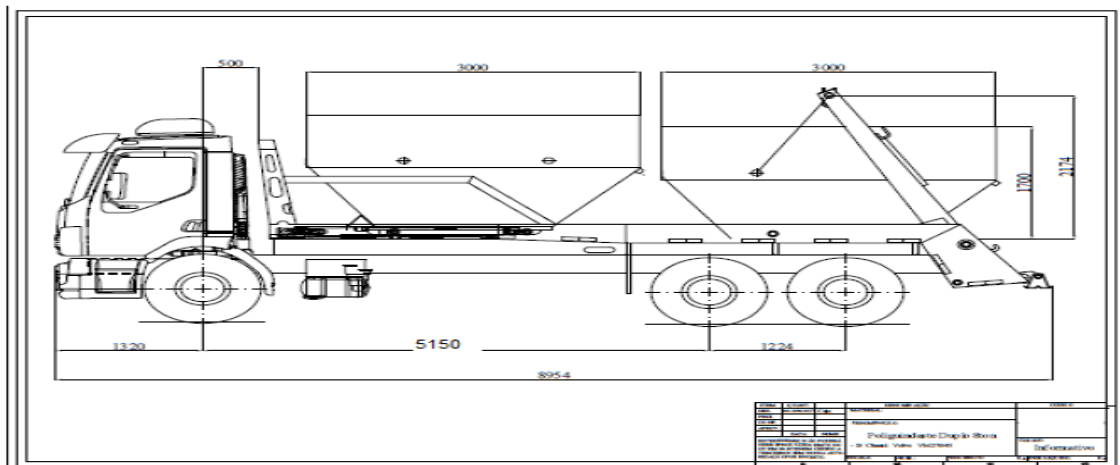
Calidad en Productos y Servicios



PANAMERICANA NORTE 20514-LAMPA-SANTIAGO
FONO:+5629642020

V- Equipo Doble Con Carro

MODELO: 13 TON articulado para 2 contenedores de 9.5 m³
CAPACIDAD DE LEVANTE: 13.000 KG
PESO DEL EQUIPO: 2150KG
COMANDO: EXTERNO E INTERNO
SISTEMA: HIDRAULICO VIA TOMAFUERZA ITALIANO BINOTTO
CAPACIDAD DE ACEITE: 150L
ESTABILIZADORES: 2 DE ACCIONAMIENTO INDIVIDUAL
Plataforma hidráulica de desplazamiento contenedor
PARACHOQUE: REGLAMENTARIO
LUCES: LED



Calidad en Productos y Servicios



PANAMERICANA NORTE 20514-LAMPA-SANTIAGO

FONO: +5629642020

CONTENEDORES

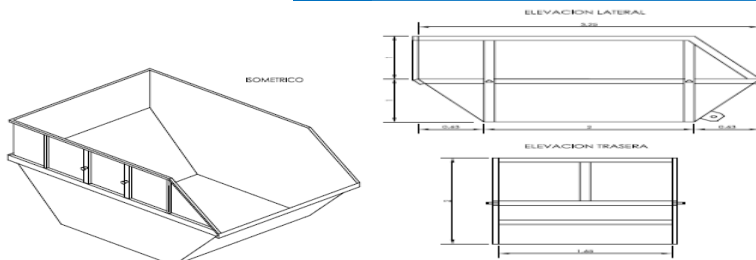
Contenedor Abierto 9.5 M3 Multibucket con las siguientes características:

Tara 9m3: 815 kg.

Descripción:

Equipo diseñado para ser operado por medio de equipo Multibucket con el propósito de transportar materiales sólidos, descarga mediante volteo trasero. Equipo construido en acero calidad A37-ES con refuerzos los cuales otorgan alta resistencia en la operación. Las tomas son fabricadas en acero C45 templado con refuerzos interiores y exteriores para soportar levante con altas exigencias

PLANO ESQUEMATICO DE MEDIDAS



Características Técnicas:

- **Largo 3.25metros**
- **Ancho 1.65metros**
- **Piso en plancha de 6mm acero calidad A37-24ES**
- **Laterales, frontal en plancha de 4mm. acero calidad A37-24ES**
- **Toda la estructura exterior en perfil 100x50x3.**
- **Marco superior en 80x40x3.**
- **4 Gancho para alza en macizo C45 de 40 mm.**
- **2 Gancho inserto en base para volteo en plancha de 10mm. con refuerzos**



PANAMERICANA NORTE 20514-LAMPA-SANTIAGO
FONO:+5629642020



I- Equipo cerrado



Características Técnicas:

- *Largo 3.25metros*
- *Ancho 1.65metros*
- *Piso en plancha de 6mm acero calidad A37-24ES*
- *Laterales, puerta, frontal en plancha de 4mm. acero calidad A37-24ES*
- *Toda la estructura exterior en perfil 100x50x3.*
- *Marco superior en 100x50x3.*
- *4 Gancho para alza en macizo C45 de 40 mm.*
- *2 Gancho inserto en base para volteo en plancha de 10mm. con refuerzos*

*División Comercial
Equipos Invicta*

Calidad en Productos y Servicios